

1

2

3

4

5

6

A

A

B

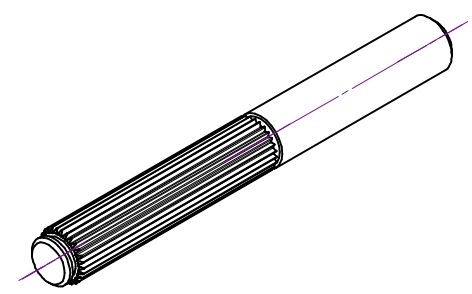
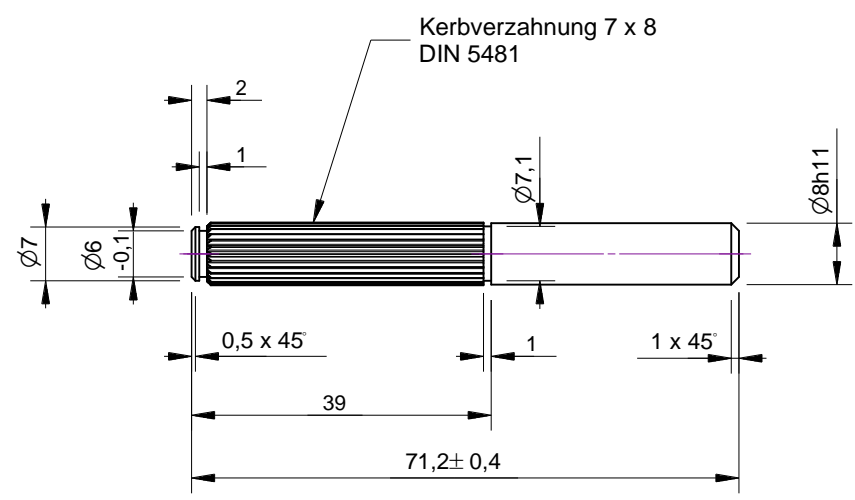
B

C

C

D

D



				Maßstab 1 : 1				
				Wst.: C 45				
				Benennung				
				Welle kerbverzahnt				
				Zeichnungsnummer				Blatt
				100.014				Bl.
Welle wird gefertigt aus 100.015.0376		29.01.2007		BC				
Zust.	Änderung	Datum	Name					

1

2

3

6